

Treppen

Zu jedem Parkett die passende Treppe – keine Farbunterschiede mehr

Die Ästhetik eines Raums gelangt über die Treppe zu ihrer Vollendung. Darum bieten wir in Zusammenarbeit mit der Firma Weitzer Parkett die passende Holzterasse – im selben Format, der selben Holzart, Farbe und Oberflächenveredelung wie das Parkett. Ein und dasselbe Design ergibt ein harmonisches Gesamtbild.

Parkett und Treppe werden zu einer Einheit.

GoTop-TREPPEN

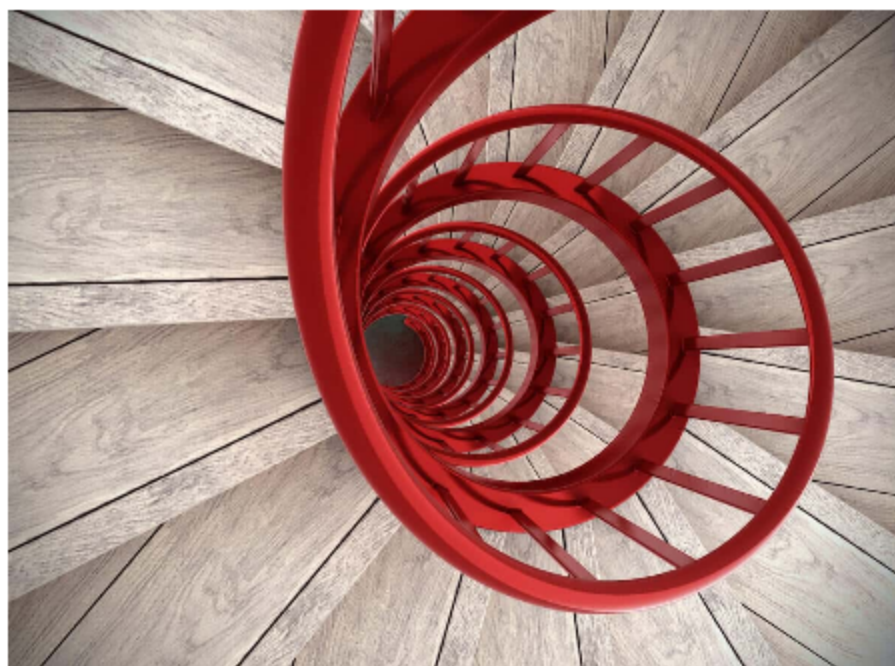
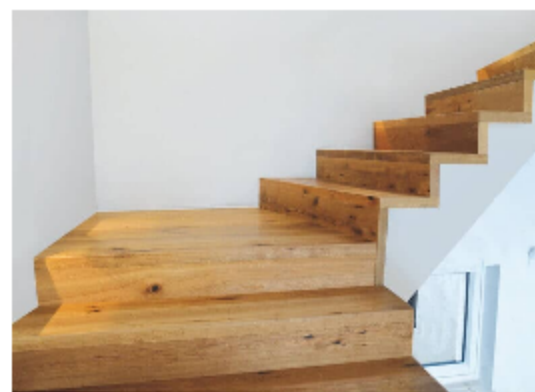
[jetzt online bestellen >>>](#)

Die GoTop-Treppe ganz individuell angefertigt aus Ihrem eigenen Bodenbelag.

[Direkt zur GoTop](#)

Oder schauen Sie sich unseren GoTop-Katalog als PDF-Dokument an:

[Jetzt ansehen](#)



Die Kopf- und Wandschutzleisten werden optimal auf die Treppe angepasst. Die einzelnen Elemente verschmelzen so zu einer stilvollen Gesamtkomposition. Bei Renovierungen ist das Weitzer-Konzept von besonderer Bedeutung, da Boden und Treppe aus einer Hand sind. Dies bietet den großen Vorteil der absoluten Farbgleichheit. Kommen Sie zu uns und überzeugen Sie sich selbst von dem einzigartigen Konzept im hauseigenen Showroom.

Ihnen stehen **vier verschiedene Stufenverkleidungen** zur Auswahl: die klassische Stufenkante in Stärke 40 mm oder 58 mm sowie das modern anmutende Blockstufenprofil. Abgerundet wird das Programm durch auf die Treppe exakt angepasste Wandschutzleisten. Darüber hinaus sind auch freie Holztreppe realisierbar. Lassen Sie sich im Parkett Showroom Düsseldorf beraten!



Stufenkantenprofil 40 mm

Das Stufenkantenprofil in 40 mm ist das klassische Stufenprofil, ideal geeignet für neue Treppen.



Stufenkantenprofil in 58 mm

Das Stufenkantenprofil in 58 mm eignet sich ideal zum Abdecken bestehender Stufen.



Blockstufenprofil für alle Größen

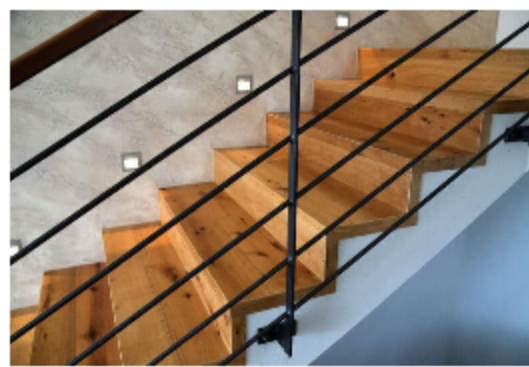
Das Blockstufenprofil lässt alte Stufenkonstruktionen vollkommen verschwinden.

Blockstufenprofil – Stil für ein vollendetes Design: fugenlose Abdeckung für alte Stufen – in einer Linie Elegant.



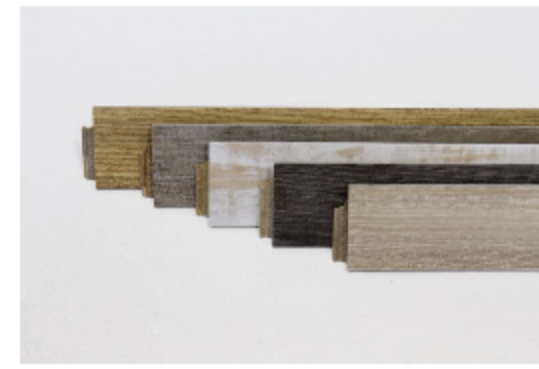
GoTop-TREPPEN

Die **GoTop-Treppe** kann aus den meisten Bodenbelägen hergestellt werden, mit offenen als auch geschlossenen Seiten. Es können Vinyl-Beläge (ab 4 mm), Holzbeläge (Fertigparkettböden) und auch neue PVC-freie Böden (ab 4 mm) verarbeitet werden.



Podeste und Handläufe werden immer aus zwei Dielen gefertigt. Dadurch ist je nach Belag eine Verbindungsfuge in der Mitte des Podestes bzw. der Mauerabdeckung sichtbar.

Die **GoTop Click-Sockelleiste** stellen wir aus Click-Belägen ab 9 mm her. Es handelt sich um eine schräge Leiste, die Sie vor Ort bei der Montage, je nach Untergrund, kleben oder nageln und mit Hilfe des Click-Systems weitere Stücke fugenlos anlegen können. Das ermöglicht eine schnelle und einfache Verlegung und Sie erhalten Sockelleisten, die genau so widerstandsfähig sind wie der Boden selbst.



Schauen Sie sich unseren GoTop-Katalog als PDF-Dokument an: [jetzt ansehen](#)

Direkt hier online bestellen

Hier finden Sie die einzelnen Stufenkanten Typen und kurze Erläuterungen: [jetzt ansehen >>](#)

Bestellen Sie Ihre individuelle GoTop-Treppe.

Welches Material möchten Sie verwenden ?

Falls Sie sich noch nicht für ein Material entschieden haben, lassen Sie diesen Bereich einfach frei.

<p>Auftrag</p> <p><input type="checkbox"/> Anfrage</p> <p><input checked="" type="checkbox"/> Bestellung</p>	<p>Ihr Material</p> <p>Bezeichnung lt. Kollektion: <input type="text"/></p>	<p>Material Art</p> <p>Parkett ▼</p>
---------------------------------------------------------------------------------------------------------------------	------------------------------------------------------------------------------------	--------------------------------------------------------------------------------

<p style="font-size: small;">Dielenabmessung (länge):</p> <p style="text-align: center;">länge in mm <input style="width: 90%;" type="text"/></p>	<p style="font-size: small;">Dielenabmessung (breite):</p> <p style="text-align: center;">länge in mm <input style="width: 90%;" type="text"/></p>
---------------------------------------------------------------------------------------------------------------------------------------------------	----------------------------------------------------------------------------------------------------------------------------------------------------

Entscheiden Sie sich für einen Typ Ihrer Treppe

Anzahl	Typ	Länge (cm)	Höhe (cm)	Unterkante (cm)
<input style="width: 80%;" type="text" value="1"/>	TYPE A ▼	<input style="width: 80%;" type="text" value="1"/>	<input style="width: 80%;" type="text" value="1"/>	<input style="width: 80%;" type="text" value="1"/>

seitl. Abschluss	Typ der Verstärkung
ohne ▼	ohne ▼

Ihre Daten

Name	Firma	E-Mail
<input style="width: 95%;" type="text" value="Ihr Name"/>	<input style="width: 95%;" type="text" value="Firma"/>	<input style="width: 95%;" type="text" value="E-Mail"/>

Ihre Nachricht:

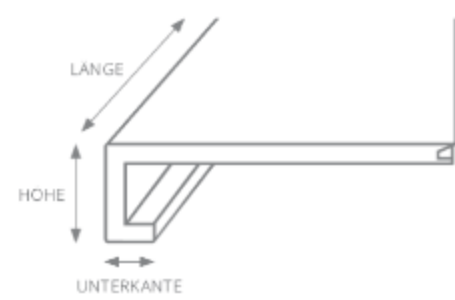
Möchten Sie noch etwas Anmerken ?

Datenschutz

Ja, ich habe die [Datenschutzerklärung](#) zur Kenntnis genommen und bin damit einverstanden, dass die von mir angegebenen Daten elektronisch erhoben und gespeichert werden. Meine Daten werden dabei nur streng zweckgebunden zur Bearbeitung und Beantwortung meiner Anfrage benutzt. Mit dem Absenden des Kontaktformulars erkläre ich mich mit der Verarbeitung einverstanden.

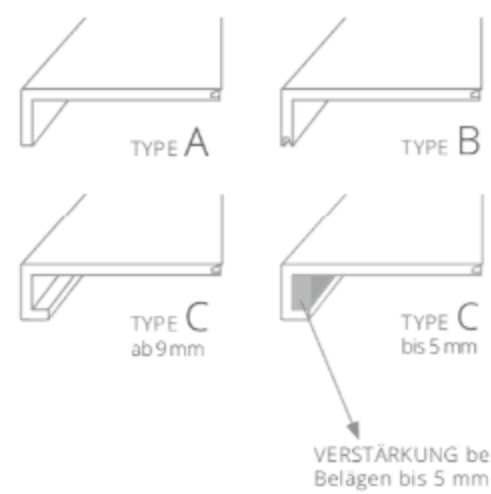
Senden

Hier finden Sie eine kurze Erläuterung zu den verschiedenen Typen und Abmessungen. Schauen Sie sich unseren GoTop-Katalog ausführlich an: [jetzt ansehen](#)



Treppenkanten

Hier sehen Sie die Bezeichnungen der einzelnen Seiten einer Treppe.

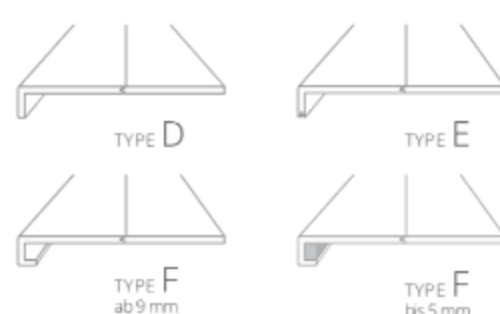
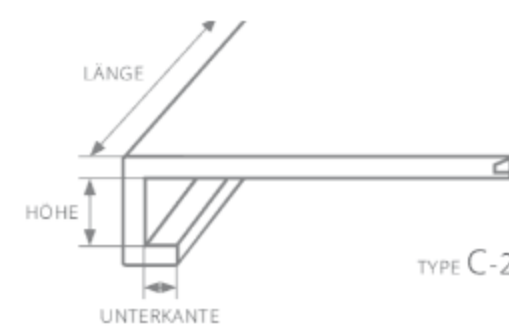


Hier sehen Sie die Ausführungen:

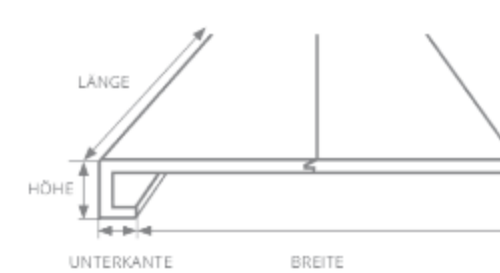
Typ A – Typ C

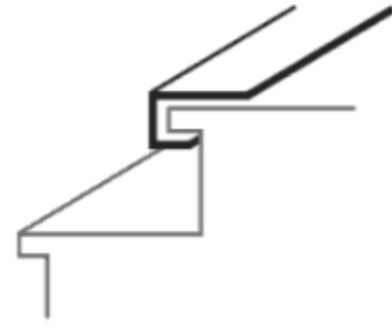


Aufgrund gewisser bauseitiger Gegebenheiten kann es erforderlich sein, dass eine TYP C Treppenkante über eine bestehende Treppennase geschoben werden muss. In diesen Fällen geben Sie uns bitte exakte Innenmaße für Höhe und Unterkante sowie TYP C-2 in der Aufmaßliste an.

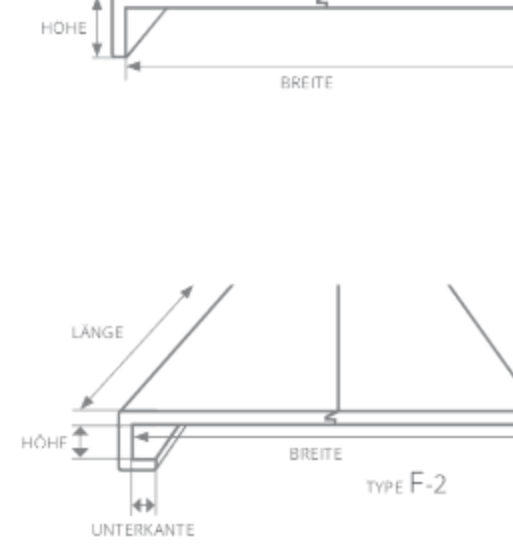


Treppenstufen auf Maß zugeschnitten





Aufgrund gewisser bauseitiger Gegebenheiten kann es erforderlich sein, dass eine TYP F Treppenstufe über eine bestehende Treppennase geschoben werden muss. In diesen Fällen geben Sie uns bitte exakte Innenmaße für Höhe und Unterkante sowie TYP F-2 in der Aufmaßliste an.



Kontakt

Heike Hunnenberg GmbH
Piniestraße 19
40233 Düsseldorf

t +49-211-977 85 0
f +49-211-977 85 11
info[at]hunnenberg.de

Seiten

- > Startseite
- > Bodenbeläge
- > Kollektionen
- > Zubehör
- > Teppicheinfassungen
- > Referenzen
- > Unternehmen

Weitere Seiten

- > Kontakt
- > Impressum
- > Datenschutz
- > Cookie Policy